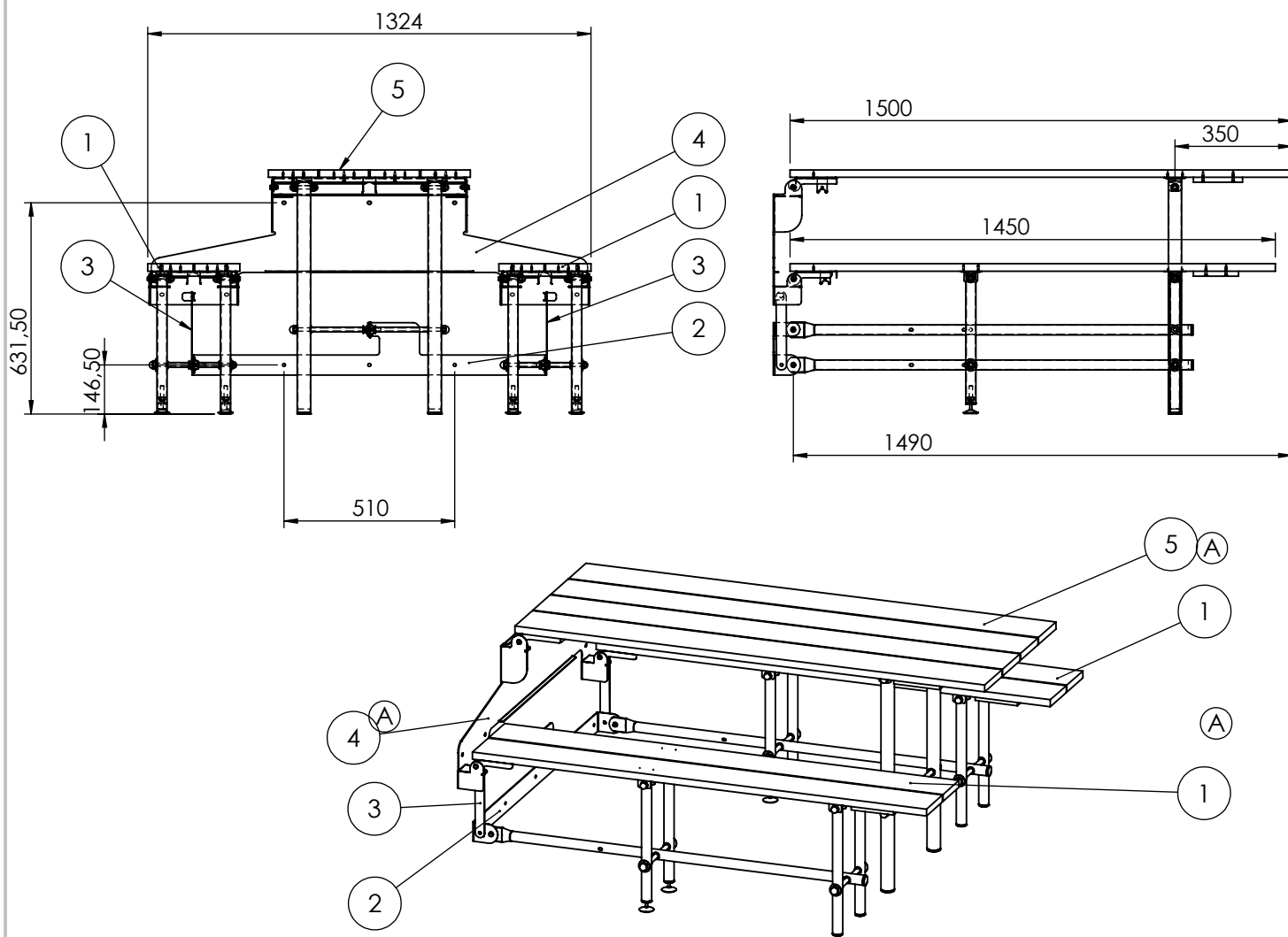


Table de nomenclature

No. article	Numéro de pièce	DESCRIPTION	Quantité
1	C31-TOM-1500-03	Banc	2
2	C31-TOM-1500-01-011-A	support barre de pantographe	1
3	C31-TOM-1500-01-026	Barre de positionnement	2
4	C31-TOM-1500-01-003-B	Support mural avec rendort	1
5	C31-TOM-1500-04	Table	1
6	C31-TOM-1500-01-003-1	Renfort	6
7	C31-TOM-1500-03-030		3



REVISIONS

REV.	DESCRIPTION	DATE	Approuver Par
A	Modification du support mural et des bancs	24/04/2015	



CAS & DI

17 rue Louis Appert 28200 CHATEAUDUN
Tel 06 89 03 91 11

Réf client
C03

Etat de Surface :
Tolérance générale :

Nb :

Designation : **TablOmur Table pliable 6 places**
Plan d'ensemble

débit : x x
Matiere :

Dessin par :

Visa :

Date de création

dernier enregistrement

Traitement :

08/01/2014

11/06/2015

Durete :

HRC

Verif par :

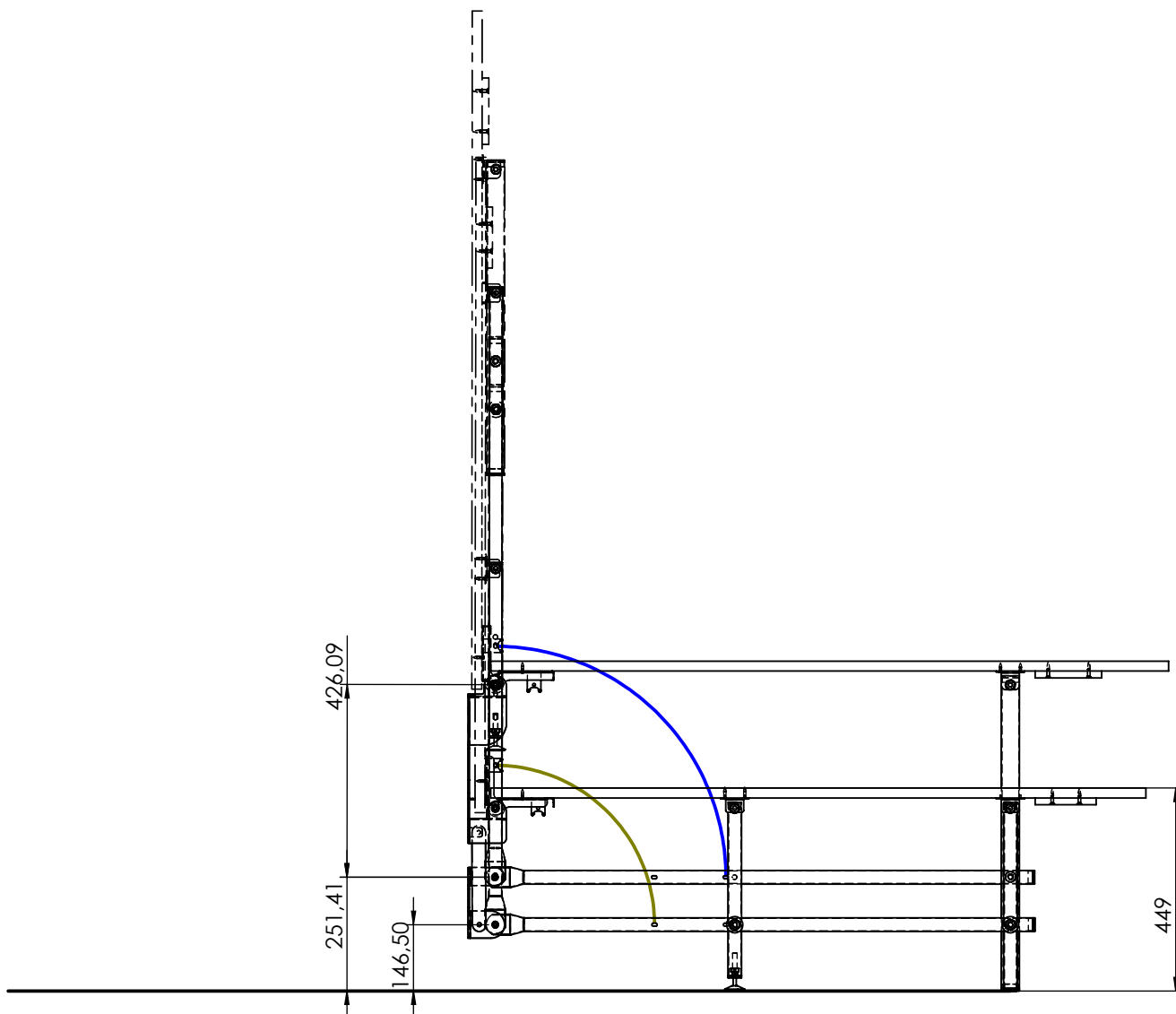
Visa :

Feuille1 sur 2

Echelle :
1:20

C31-TOM

1500



CAS & DI

17 rue Louis Appert 28200 CHATEAUDUN
Tel 06 89 03 91 11

Réf client
C03

Etat de Surface :
Tolérance générale :

Nb :

Designation : TablOmur

Plan
d'ensemble

Table pliable 6 places

débit : x x

Matiere :

Dessin par :

Visa :

Date de création

dernier enregistrement

Traitement :

08/01/2014

11/06/2015

Durete :

HRC

Verif par :

Visa :

FEUILLE 1 SUR

Echelle :
1:15

C31-TOM

1500