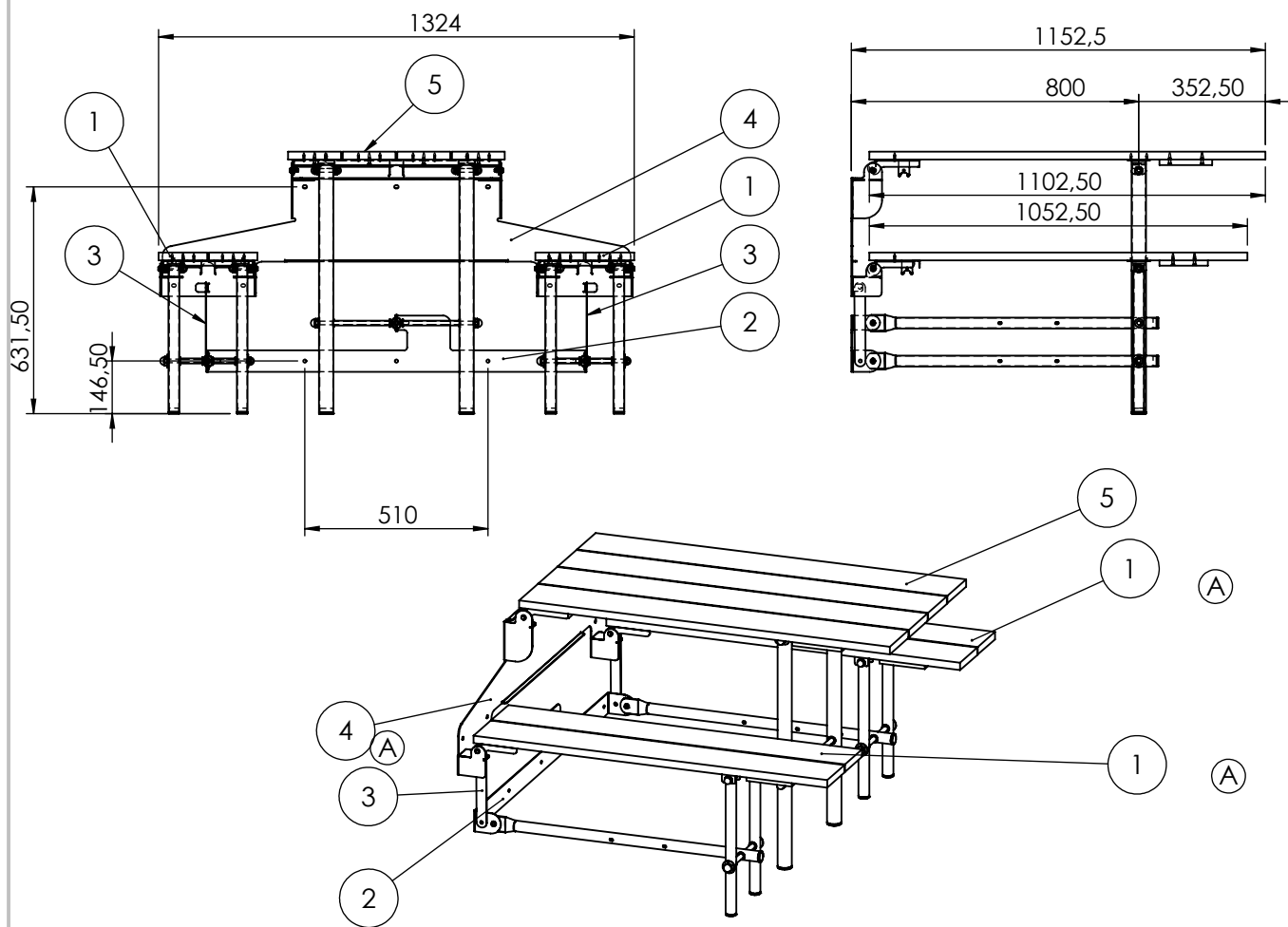


Table de nomenclature

| No. article | Numéro de pièce | DESCRIPTION | Quantité |
|-------------|-----------------------|------------------------------|----------|
| 1 | C31-TOM-1100-03 | Banc 2 place | 2 |
| 2 | C31-TOM-1500-01-011-A | support barre de pantographe | 1 |
| 3 | C31-TOM-1500-01-026 | Barre de positionnement | 2 |
| 4 | C31-TOM-1500-01-003-B | Support mural avec rendort | 1 |
| 5 | C31-TOM-1100-04 | Table 4 places | 1 |
| 6 | C31-TOM-1500-01-003-1 | Renfort | 6 |
| 7 | C31-TOM-1500-03-030 | | 3 |



REVISIONS

| REV. | DESCRIPTION | DATE | Approuver Par |
|------|--|------------|---------------|
| A | Modification du support mural et des bancs | 24/04/2015 | |



CAS & DI

17 rue Louis Appert 28200 CHATEAUDUN
Tel 06 89 03 91 11

Réf client
C03

Etat de Surface :
Tolérance générale :

Nb :

Designation : **TablOmur Table pliable 4 places**
Plan d'ensemble

débit : x x
Matiere :

Dessin par :

Visa :

Date de création

dernier enregistrement

Traitement :

08/01/2014

11/06/2015

Durete :

HRC

Verif par :

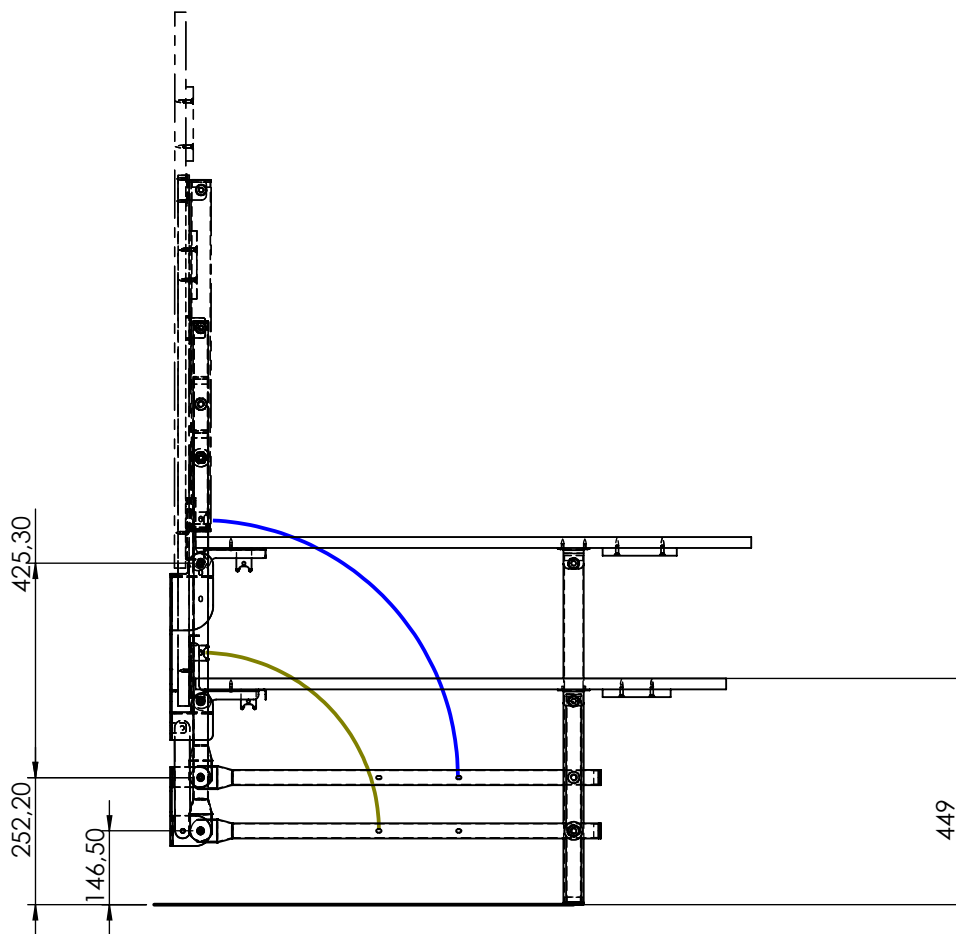
Visa :

Feuille1 sur 2

Echelle :
1:20

C31-TOM

1100



CAS & DI

17 rue Louis Appert 28200 CHATEAUDUN
Tel 06 89 03 91 11

Réf client
C03

Etat de Surface :
Tolérance générale :

| | | | | | |
|--------------|---|--------------------------------|--------------------------------------|--------------------|------------------------------|
| Nb : | Designation : TablOmur Table pliable 4 places | | | Plan d'ensemble | débit : x x |
| Dessin par : | Visa : | Date de création 08/01/2014 | dernier enregistrement 11/06/2015 | | Traitement : Durete : HRC |
| Verif par : | Visa : | FEUILLE 1 SUR | Echelle : 1:15 | C31-TOM | 1100 |